

床暖房
対応品

フローリング工事専用

ゼロホルム接着剤

アトピッコハウスの根太(ネダ)ボンド

溶剤成分を含まない施主にも施工者にも安心安全



ゼロホルム接着剤を使うと フローリングが暴れにくい!!

フローリングが暴れる原因

- ① 施工不良
- ② フローリングの品質不良
- ③ 激しい温度変化
- ④ **接着不良**

フローリングは夏に膨らみ、冬に縮みます。この「動き」に対応できない接着剤を選ぶと、フローリングが盛り上がったたり、接着剤が切れてきしむ音が出ることがあります。

ゼロホルム接着剤はフローリングの動きに追随する弾力性を持っているので、施工後の不具合を最小限に抑えることができます。

商品概要は裏面へ

ゼロホルム接着剤

アトピッコハウスの根太（ネダ）ボンド

無垢フローリングメーカーが作った、無垢床材に一番適した床用接着剤。

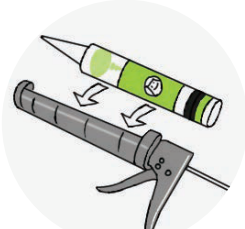
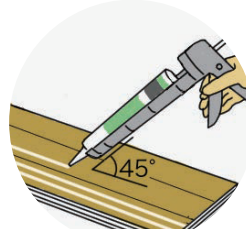

安定の施工性と、品質。施工後の不安が軽減されます。

完全硬化しないので、フローリングの季節変動による動きに追随し、床の不具合を防ぎます。

7つの安心便利

- ① 接着不良を最小限に抑えます
- ② 無垢 / 合板フローリングのどちらにも使えます
- ③ 床暖房に対応しています
- ④ 壁、天井ボード類にも使えます
- ⑤ カートリッジタイプで使いやすい
- ⑥ ホルムアルデヒド他、厚労省指定14物質を使っていません
- ⑦ 根太レス工法にも使えます



カートリッジガンにセット	接着剤を塗布	床材を固定
		
接着剤専用を推奨	塗布幅 6mm～10mm	夏期 30分、冬期 60分以内

ゼロホルム接着剤商品概要

商品名	ゼロホルム接着剤(ゼロほるむせつちやくざい)
価格	22,800円 / 箱(60平米単価)
標準施工面積	60平米
正味質量	1.2kg / 本
塗布長さ目安	28m / 本 (φ6mmビート) 16m (φ8mmビート) 10m (φ10mmビート)
納期	翌営業日出荷 ※欠品の場合は納期をご連絡いたします
種類	1液無溶剤型ホリウレタン系

ご注文・お問合せは・・・

フローリングや漆喰のメーカー

 **アトピッコハウス®株式会社**

〒248-0005 神奈川県鎌倉市雪ノ下2-6-5
TEL.0467-33-4210 FAX.0467-33-4212
ホームページ <https://www.atopico.com/>
メールアドレス info@atopico.com